

## LABORATORIO CON PRIVADO DE 40 PIES – LINEA ESTANDAR

### Exterior

- Planchado.
- Pulido - SSPC-SP 3.
- Se aplicará convertidor de óxido y esmalte sintético satinado blanco con soplete airless electroestático. En el techo se aplicará membrana en pasta para evitar filtraciones.

### Interior

#### Aislación

Se aislarán con paneles de poliestireno (alta densidad) de 40 mm de espesor en sus laterales y techo. CCT\*: 0,036 kcal/m<sup>2</sup>.h.°C.

\* Coeficiente de Conductividad Térmica.

#### Revestimiento

Se revestirán con placas de CORLOK® de 4.3 mm. de espesor, completando terminaciones con molduras de madera lustrada.

#### Ventanas

Se colocarán ventanas de aluminio blanco con mosquitero, rejas y persianas tipo americanas de aluminio.

#### Puertas

Se colocarán puertas fabricadas con chapa de contenedor, aisladas con poliestireno y revestidas en la cara interior con CORLOK® de 4.3 mm. de espesor.

#### Piso

Se colocará un piso vinílico tipo moneda.

#### Instalación Eléctrica

Completa, embutida, con cables antillama, tomas, llaves de punto, tubos fluorescentes, térmicas y disyuntores SIEMENS®.

#### Instalación de Agua fría

Utilizamos caños y accesorios AQUA SYSTEM®, con uniones soldadas por termofusión.

#### Instalación Cloacal

Realizada con caños y accesorios de PVC aprobados, línea 3.2mm.

#### Aire Acondicionado

Se colocarán bandejas soporte de equipos de aire acondicionado frío calor Split de acuerdo a requerimiento. La provisión de los equipos de aire se cotiza como opcional.

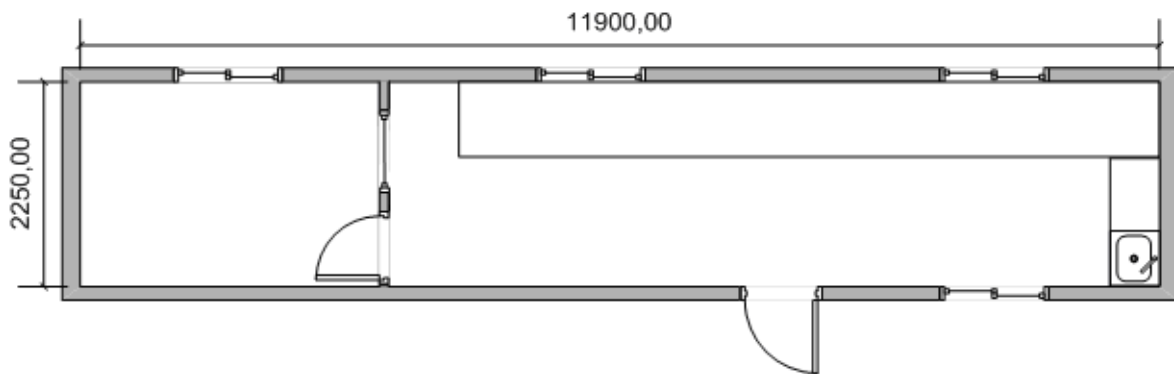
## Laboratorio / Inspección de 40 pies

### Laboratorio

- 1 Puerta de Acceso.
- 3 Ventanas.
- 1 Banco de trabajo fabricado con hierro estructural y mesada de madera revestida en chapa negra.
- 1 Mesada con bacha de acero inoxidable, bajo mesada y grifería completa.

### Privado

- 1 Puerta placa de madera.
- 1 Ventana.
- 1 Paño fijo con vista al laboratorio.



4housing.com.ar